

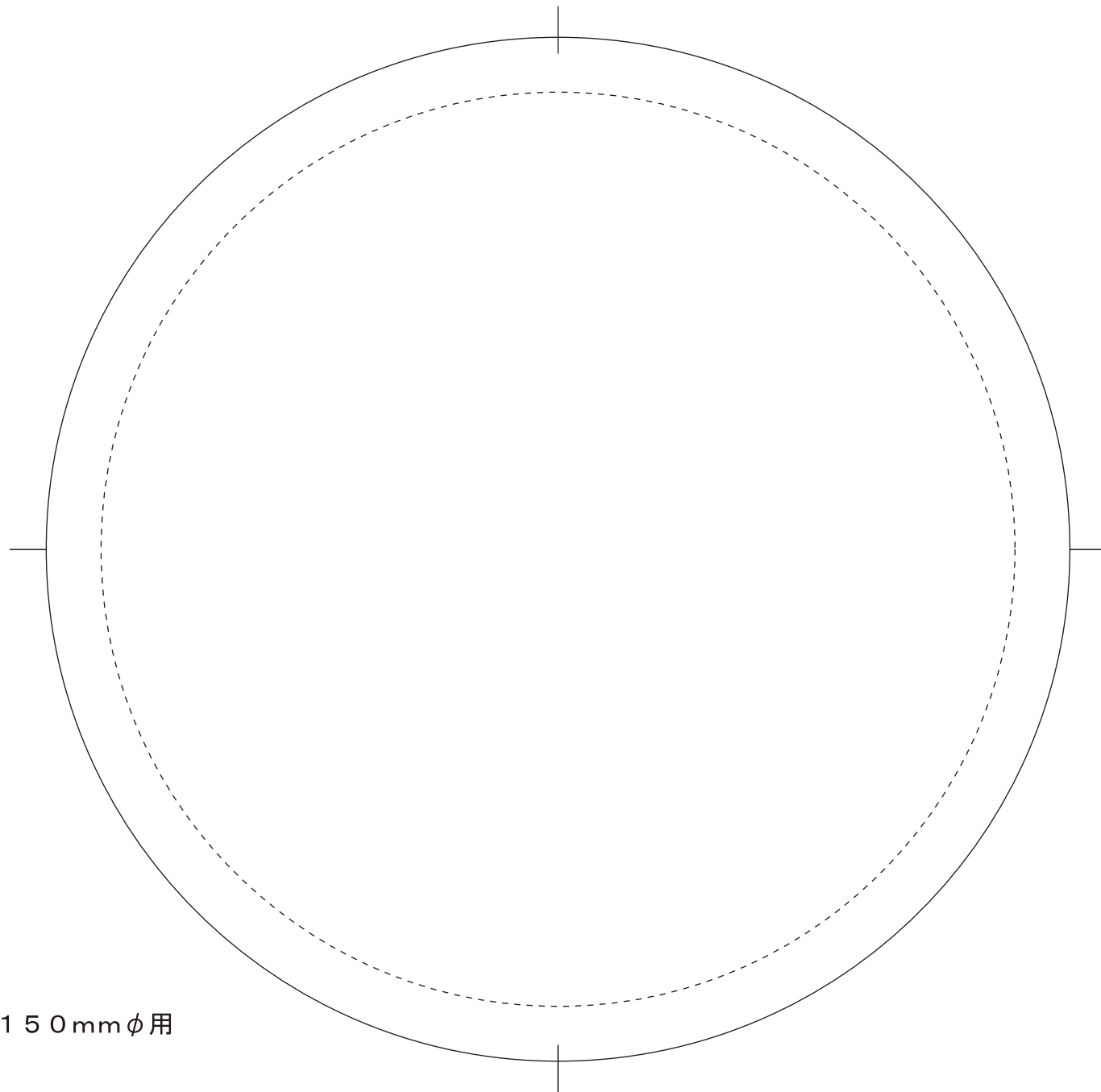
## 缶バッチ直径100~150mm

点線が出来上がり寸法で 外側の実線は実際にカットする寸法です。

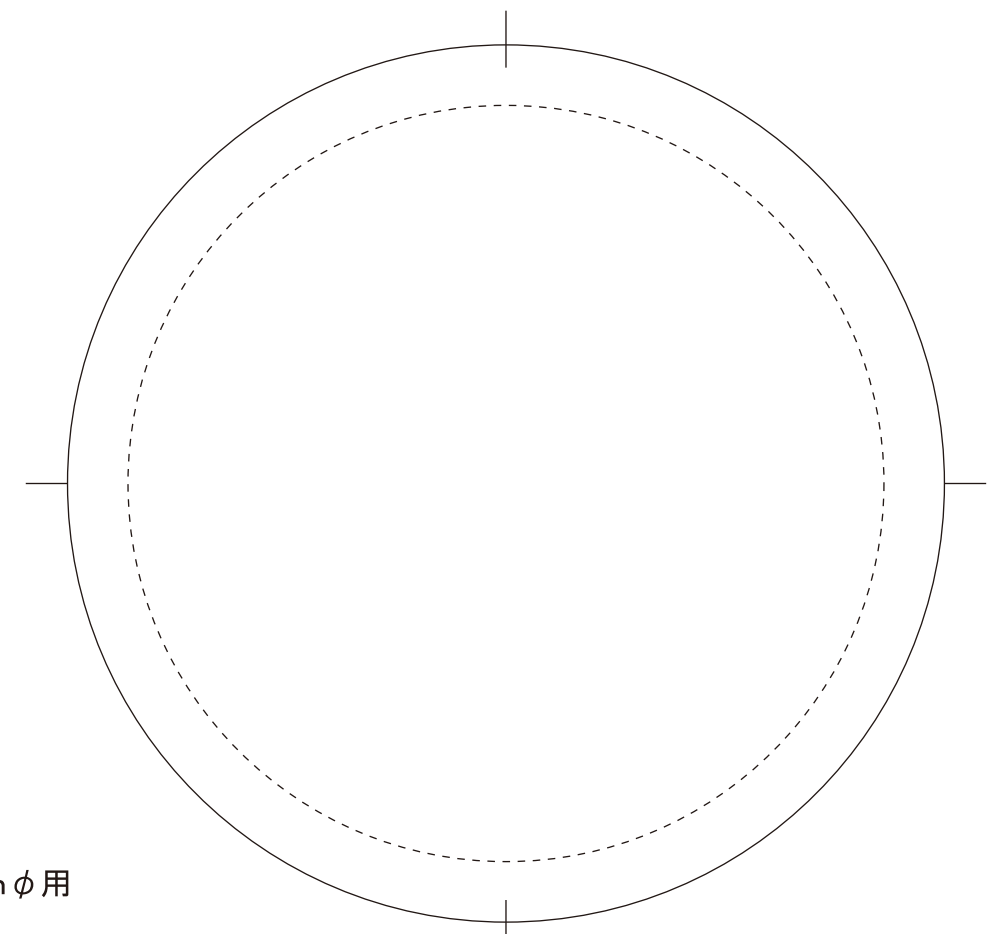
点線と実線の間は缶バッチの裏側に巻き込まれます

点線の2mm程度内側にデザインして頂くときれいに仕上がります

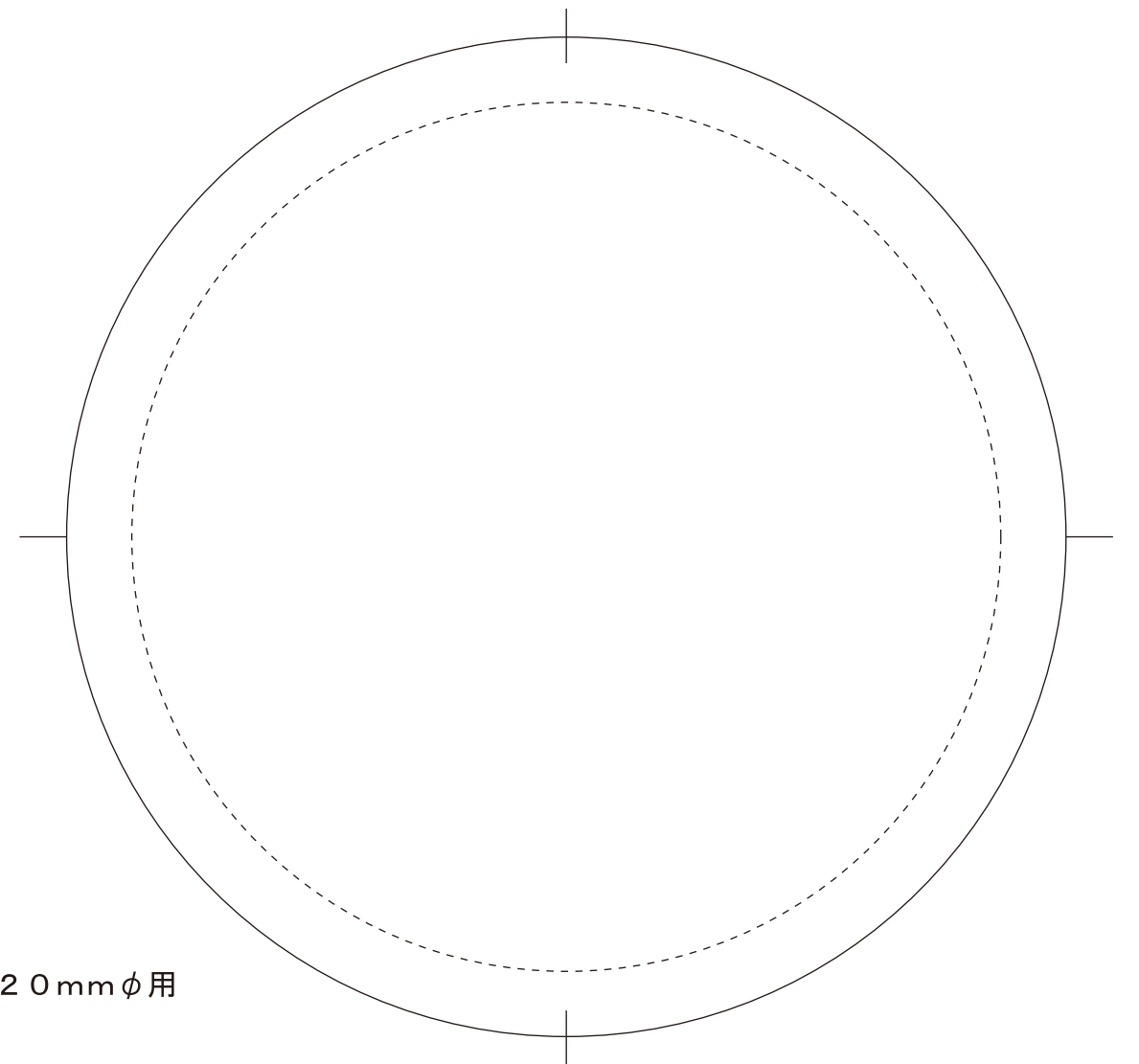
(カットする時多少のブレが出てきますので図柄のズレが目立ちません)



150mmφ用



100mmφ用



120mmφ用